

# WINDGESCHWINDIGKEIT COMPACT

Artikel-Nr.: 423.412



## FUNKTIONSBESCHREIBUNG

Der compact Windgeschwindigkeitssensor erfasst die horizontale Geschwindigkeit in m/s und gibt diese als analoges Stromsignal aus.

## TECHNISCHE DATEN

Messbereich:	0,5...50 m/s
Genauigkeit:	$\pm 0,5$ m/s oder $\pm 3$ % v. Messwert
Auflösung:	$< 0,1$ m/s
Versorgungsspannung:	9...30 V DC oder 24 V AC
Leistungsaufnahme:	Sensor: 1,5 W Heizung des Sensors: 20 W Gesamt: 21,5 W
Ausgänge:	1 Analogausgang 4...20 mA (Bürde: max. 500 $\Omega$ )

## SCHNITTSTELLEN

### Analogausgang

Anzahl:	1
Strom:	4...20 mA (Bürde: max. 500 $\Omega$ )

## PRODUKTZERTIFIZIERUNGEN

Produktzertifizierungen:	CE
--------------------------	----

## ERFASSTE MESSWERTE

Windgeschwindigkeit:	W_Vx*
----------------------	-------

## KONFIGURATION FÜR DATENLOGGER

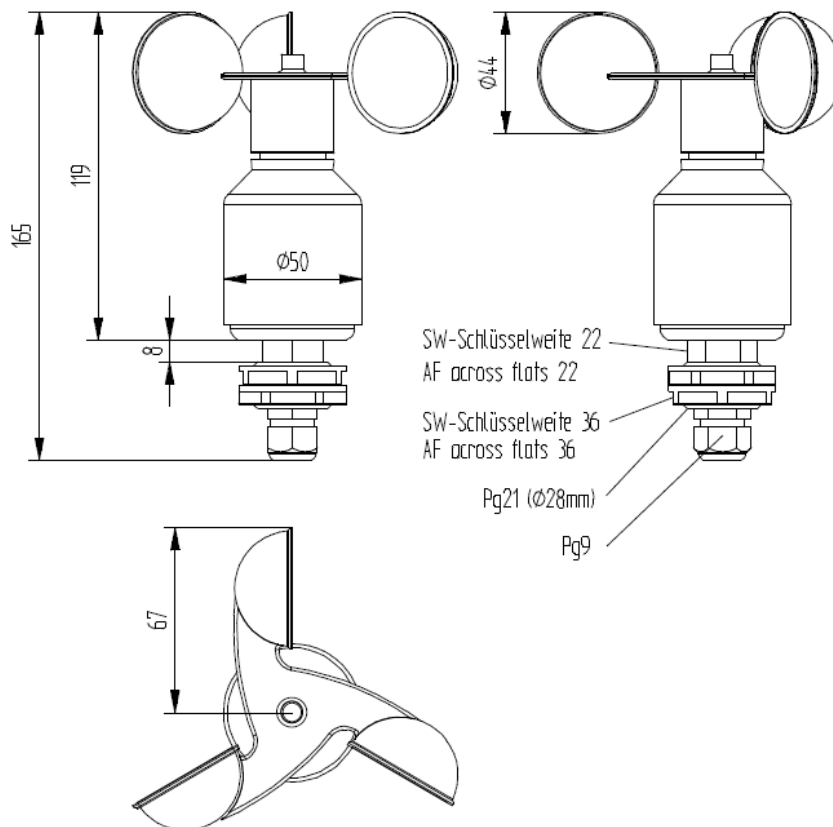
Typ:	Strommessung
Steigung:	3.09375
Offset:	-11.875
Kürzel:	W_Vx*
Einheit:	m/s

\* x steht als Platzhalter für eine fortlaufende Nummerierung. Sind mehrere Sensoren eines Typs verbaut wird mit 1 begonnen, ansonsten wird eine 0 verwendet.

## MONTAGE

Montage:	z. B. am Mastrohr befestigte Traverse (Artikel 423443 oder 423444)
Betriebstemperatur:	-40...70 °C
Anschlussart:	Kabel UV-resistent, 12 m (LiYCY 6 x 0,25 mm <sup>2</sup> )
Abmessung:	Ø 135 mm x 165 mm
Schutzart:	IP55
Gewicht:	0,75 kg

## MASSZEICHNUNG



meteocontrol GmbH | Spicherer Straße 48 | 86157 Augsburg | Telefon +49 (0)821 34666 - 0 | Fax +49 (0)821 34666 - 11  
 E-Mail [info@meteocontrol.de](mailto:info@meteocontrol.de) | Web [www.meteocontrol.de](http://www.meteocontrol.de)