

FIELD BUS EXTENSION BOX

Artikel-Nr.: 592.740



FUNKTIONSBESCHREIBUNG

Mit der Fieldbus Extension Box ist es möglich, ein sternförmiges RS485-Netzwerk aufzubauen. Der integrierte RS485 Hub verfügt über zwei RS485-Eingangskanäle und sechs RS485-Ausgangskanäle. Jeder Ausgangskanal verfügt über einen eigenen Leitungstreiber, somit kann an jeden Ausgang ein RS485-Zweig mit maximal 1.200 m Länge angeschlossen werden. Die Ein- und Ausgänge sind galvanisch getrennt. Es ist ebenfalls möglich den RS485 Hub als Repeater einzusetzen.

SNITTSTELLEN

Spannungsversorgung Eingang:
Spannungsversorgung Ausgang:
Schutzerdung:
RS485 Eingang:
RS485 Ausgang:
Potentialausgleich:
Bustermiinierung:

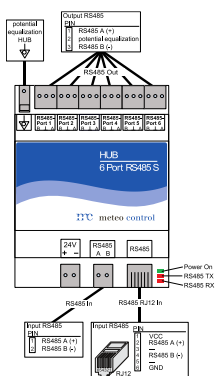
1 x 24 V DC + und - (Zugfederanschluss bis 2,5 mm²)
8 x 24 V DC + und - (Zugfederanschluss bis 2,5 mm²)
1 x PE (Push-in-Anschluss bis 6,0 mm²)
2 x RS485 zweidrig; A und B (Zugfederanschluss bis 2,5 mm²)
6 x RS485 dreidrig; A, Potentialausgleich (⊥) und B (Direktanschluss am Hub)
1 x Potentialausgleich () (Direktanschluss am Hub)
integriert (nicht abschaltbar)

TECHNISCHE DATEN

Spannungsversorgung:
Leistungsaufnahme:
Schutzart:
Höhenlage (NHN):
Abmessungen (H x B x T):
Gewicht:
Betriebstemperatur:
Relative Luftfeuchtigkeit:

24 V DC
max. 2 W
IP 66
max. 2.000 m
200 x 200 x 120 mm
2,7 kg
0 ... 55 °C
max. 95 %, nicht kondensierend

ANSCHLUSS



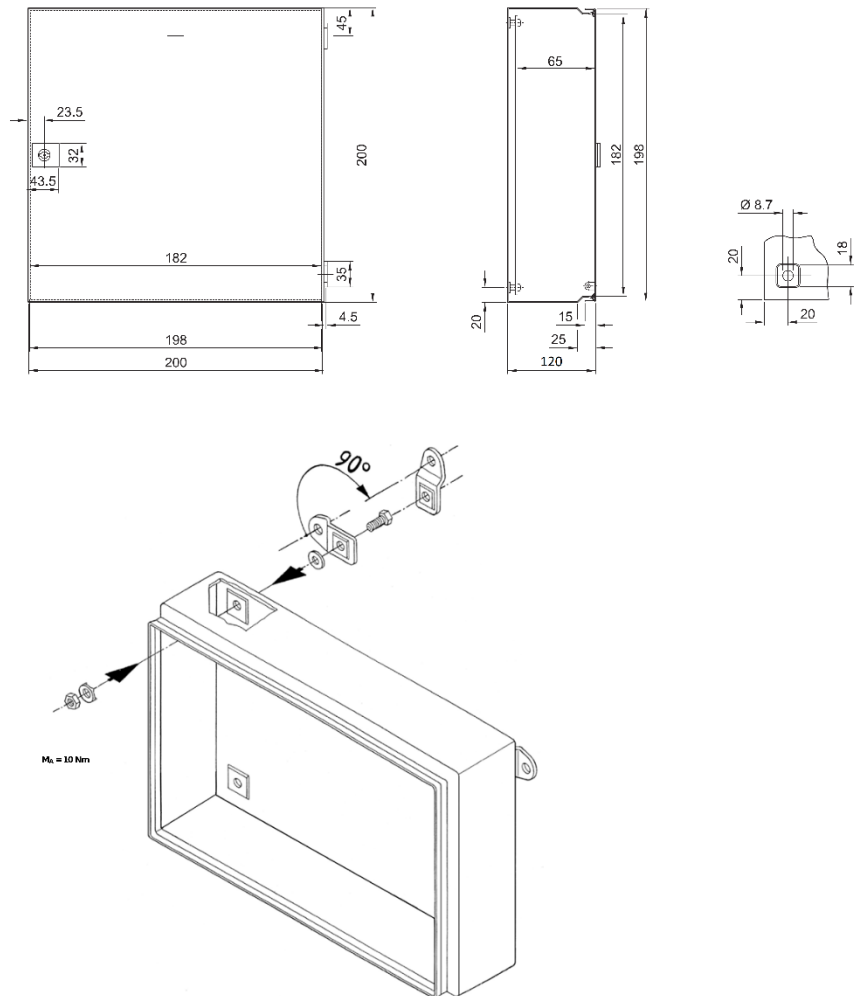
Zum Anschluss von Modbusgeräten an den 6 Port RS485 HUB S beachten Sie bitte das RS485-Steckerschema links und die Betriebsanleitungen der jeweiligen Modbusgeräte.

Funktion der LEDs:

LED	Bedeutung				
Grün:	<table border="0"> <tr> <td></td> <td>An: Betriebsbereit</td> </tr> <tr> <td></td> <td>Aus: Fehler in Spannungsversorgung</td> </tr> </table>		An: Betriebsbereit		Aus: Fehler in Spannungsversorgung
	An: Betriebsbereit				
	Aus: Fehler in Spannungsversorgung				
Rot:	<table border="0"> <tr> <td></td> <td>Blinkt: Sendesignal TX</td> </tr> <tr> <td></td> <td>An: RS485 A/B vom Eingang (Input) vertauscht</td> </tr> </table>		Blinkt: Sendesignal TX		An: RS485 A/B vom Eingang (Input) vertauscht
	Blinkt: Sendesignal TX				
	An: RS485 A/B vom Eingang (Input) vertauscht				
Rot:	<table border="0"> <tr> <td></td> <td>Blinkt: Sendesignal RX</td> </tr> <tr> <td></td> <td>An: RS485 A/B vom Eingang (Input) vertauscht</td> </tr> </table>		Blinkt: Sendesignal RX		An: RS485 A/B vom Eingang (Input) vertauscht
	Blinkt: Sendesignal RX				
	An: RS485 A/B vom Eingang (Input) vertauscht				

Zum Anschluss an einen meteocontrol Datenlogger beachten Sie bitte die RS485-Steckerbelegung links und den jeweiligen Geräteanschlussplan des Datenloggers.

MONTAGE



ERGÄNZENDE HINWEISE

Konformität:

CE, 2014/30/EU, DIN EN 61000-6-2, -3, -4, IEC 61010-1

Gewährleistung:

2 Jahre / 5 Jahre auf Anfrage