

meteocontrol Schaltschränke

Bedienungsanleitung



Gültig für Artikel
592.722 – 592.734
592.850 – 592.854

Stand 20241024

Urheber- und Schutzrechte

Das Urheberrecht dieser Anleitung verbleibt beim Hersteller. Kein Teil dieser Anleitung darf in irgendeiner Form ohne die schriftliche Genehmigung der meteocontrol GmbH reproduziert oder unter Verwendung elektronischer Systeme verarbeitet, vervielfältigt oder verbreitet werden.

Zu widerhandlungen, die den o. g. Angaben widersprechen, verpflichten zu Schadensersatz.

Alle in dieser Anleitung genannten Marken sind das Eigentum ihrer jeweiligen Hersteller und hiermit anerkannt.

Kontakt Daten

Hersteller des in vorliegender Dokumentation beschriebenen Gerätes ist:

meteocontrol GmbH

Pröllstraße 28

D-86157 Augsburg

Tel.: +49 (0) 821 / 3 46 66-0

Web: www.meteocontrol.com

Technischer Support:

Tel.: +49 (0) 821 / 3 46 66-88

Fax: +49 (0) 821 / 3 46 66-11

E-Mail: technik@meteocontrol.de

Angaben zur Bedienungsanleitung

Die Sprache der Originalbedienungsanleitung ist Deutsch. Alle anderen Sprachversionen sind Übersetzungen der Originalbedienungsanleitung und hiermit als solche gekennzeichnet.

© 2023 meteocontrol GmbH

Alle Rechte vorbehalten.

Alle Angaben in dieser Bedienungsanleitung wurden mit größter Sorgfalt erstellt und geprüft. Allerdings können Fehler nicht ganz ausgeschlossen werden. Die Firma meteocontrol GmbH kann daher für Fehler und daraus resultierende Folgen keine Haftung übernehmen.

Technische Änderungen vorbehalten.

Release Notes

Datum	Änderungen
20241024	Information zu „Fehlerstrom-Schutzeinrichtung“ hinzugefügt Fußzeile angepasst Links zur Konformitätserklärung und RoHS-Erklärung auf der meteocontrol Website hinzugefügt
20240822	Gültigkeitsbereich für Artikelnummern hinzugefügt
20240730	Hinweis bezüglich Funktionserdung für Sensorleitungen hinzugefügt
20230301	Format und Sicherheitshinweise aktualisiert. Kabeltypen aktualisiert. Pflegehinweise aktualisiert.

Inhaltsverzeichnis

1. Allgemeine Hinweise	3
1.1 Sicherheitshinweise	3
1.2 Warnhinweise	3
1.3 Zusätzliche Informationen	3
2. Hinweise zur Bedienungsanleitung	4
2.1 Zweck dieser Bedienungsanleitung.....	4
2.2 Zielgruppe und Qualifikation.....	4
2.3 Gewährleistung und Haftung.....	5
2.4 Ergänzende Dokumentation.....	5
3. Produktbeschreibung	6
4. Transport	7
5. Sicherheit	9
5.1 Bestimmungsgemäße Verwendung	9
5.2 Personal.....	9
5.3 Allgemeine Vorsichtsmaßnahmen.....	10
6. Montage und Installation	11
6.1 Sicherheitshinweise zur Installation.....	11
6.2 Ablaufplan für Montage, Installation und Inbetriebnahme.....	13
6.3 Montage Schaltschrank.....	14
6.4 Montage Netzwerkleitung.....	15
6.5 Installation.....	16
6.5.1 Kabel und Leitungen.....	16
6.5.2 Abschirmung.....	16
7. Inbetriebnahme	17
8. Pflege und Wartung	18
8.1 Reinigung des Schaltschrankkühlers	18
8.2 Fehlerstrom-Schutzeinrichtung prüfen	18
9. Technische Daten	19
10. Maßzeichnungen	19
11. Umweltschutz und Entsorgung.....	19
12. Anhang	19
12.1 CE-Zertifikat.....	19
12.2 RoHS Erklärung.....	19

1. Allgemeine Hinweise

1.1 Sicherheitshinweise

Sicherheitshinweise warnen vor Gefahren im Umgang mit den Geräten und geben Hinweise zu deren Vermeidung.

Die Sicherheitshinweise sind nach Schwere der Gefahr klassifiziert und in vier Gruppen unterteilt:

GEFAHR



Unmittelbare Gefahr

Die Nichtbeachtung des Warnhinweises führt unmittelbar zum Tod oder zu schweren Körperverletzungen!

WARNUNG



Mögliche Gefahr

Die Nichtbeachtung des Warnhinweises führt möglicherweise zum Tod oder zu schweren Körperverletzungen!

VORSICHT



Gefährdung mit geringem Risiko

Die Nichtbeachtung des Warnhinweises führt möglicherweise zu geringfügigen Verletzungen!

HINWEIS

Gefährdung mit Risiko von Sachschäden

Die Nichtbeachtung des Warnhinweises führt zu Sachschäden!

1.2 Warnhinweise

Besondere Gefahrenquellen sind durch Warnsymbole optisch hervorgehoben.

GEFAHR DURCH ELEKTRISCHEN STROM



Lebensgefahr durch Stromschlag

Die Nichtbeachtung des Warnhinweises führt unmittelbar zu schweren Verletzungen oder zum Tod.

1.3 Zusätzliche Informationen



Dieses Zeichen steht neben Hinweisen, Zusatzinformationen oder Anwendungstipps.

2. Hinweise zur Bedienungsanleitung

2.1 Zweck dieser Bedienungsanleitung

Diese Bedienungsanleitung ist eine wesentliche Hilfe für den ordnungsgemäßen Betrieb der meteocontrol Stationen (im Folgenden „Schaltschränke“ genannt). Sie hilft, Gefahren zu vermeiden, Reparaturkosten und Ausfallzeiten zu vermindern, sowie die Zuverlässigkeit und die Lebensdauer der Schaltschränke und der darin verbauten Komponenten zu erhöhen.

Lesen Sie diese Bedienungsanleitung sorgfältig und aufmerksam durch, bevor Sie an und mit den Schaltschränken arbeiten.

Die Bedienungsanleitung wird ständig aktualisiert. Die jeweils aktuelle Version ist auf unserer Internetseite zu finden: www.meteocontrol.com

2.2 Zielgruppe und Qualifikation

Diese Bedienungsanleitung richtet sich an Personen, die für die Installationsplanung, Installation, Inbetriebnahme, den Betrieb und die Wartung der Schaltschränke zuständig sind.

Es wird vorausgesetzt, dass der Leser Grundkenntnisse der Elektrotechnik, der Verkabelung, der elektrischen Komponenten und der Verwendung von Symbolen in Schaltplänen besitzt.

GEFAHR



Gefahr durch unsachgemäßen Umgang

- Das zuständige Personal für Installation, Bedienung und Wartung der Anlage muss diese Bedienungsanleitung gelesen und verstanden haben, bevor die Schaltschränke sicher verwendet werden können!
- Die Beschreibung und Unterlagen müssen jederzeit zur Verfügung stehen.

Für Personen- und Sachschäden sowie Betriebsstörungen und deren Folgen, die aus der Nichtbeachtung dieser Bedienungsanleitung resultieren, übernimmt die Firma meteocontrol GmbH keine Haftung.

2.3 Gewährleistung und Haftung

Umfang, Zeitraum und Form der Gewährleistung sind in den allgemeinen Geschäftsbedingungen der meteocontrol GmbH festgelegt.

Für Schäden, die durch Nichtbeachten der Bedienungsanleitung entstehen, lehnt die Firma meteocontrol GmbH jede Haftung ab.

Dies gilt insbesondere für Schäden durch:

- Nicht bestimmungsgemäße Verwendung
- Fehlbedienung
- Falsch gewählte Materialien und Werkzeuge
- Mangelhafte oder nicht ausgeführte Wartung und Instandsetzung

Bei Steuer- und Regelereignissen („Power Control“) haftet die meteocontrol GmbH nicht für Vorkommnisse, die außerhalb ihres Einflussbereiches liegen, wie zum Beispiel:

- Die Richtigkeit der Regelbefehle eines Energieversorgungs-Unternehmens oder die Nichtdurchführung von weitergeleiteten Regelbefehlen
- Hard- und/oder Softwareausfälle beim Anlagenbetreiber
- Schaltvorgänge beim Endkunden.
- Jede Haftung für Schäden, die durch solche Vorkommnisse und Ereignisse verursacht werden, wie zum Beispiel Ertragsausfälle, Netzinstabilität, Beschädigung von Teilen der Kundenanlage (zum Beispiel eines Wechselrichters) bleibt ausdrücklich ausgeschlossen.

2.4 Ergänzende Dokumentation

Das Lesen dieser Bedienungsanleitung befreit nicht von der Beachtung der Dokumentation der im Schaltschrank verbauten Komponenten! Lesen Sie folgende Dokumente:

- mitgelieferte Bedienungsanleitungen, Datenblätter, Sicherheitshinweise, Schaltpläne usw. zu den verbauten Komponenten
- ggf. die Unterlagen zum Wechselrichter und den Sensoren, die am Schaltschrank angebunden werden
- ggf. die Bedienungsanleitungen von blue'Log und MX-Erweiterungsmodulen

3. Produktbeschreibung

Die meteocontrol Schaltschränke enthalten Messtechnik-Geräte zur zentralen Erfassung und Verarbeitung aller Anlagendaten („Data Stationen“) sowie je nach Ausführung für die Umsetzung des Einspeisemanagements („Power Control Stationen“) in Photovoltaik-Kraftwerken. Die Schaltschränke können je nach Ausführung im Innen- oder Außenbereich eingesetzt werden. Outdoor-Schaltschränke verfügen über eine wartungsarme Schaltschrankklimatisierung. Die vorverdrahteten Komponenten bieten eine schnelle Installation und Inbetriebnahme.



Abb. 1: Beispiel von einem Schaltschrank-Innenraum. Schaltschrank-Innenraum unterschiedlich je nach Ausführung.

4. Transport

Jedes Produkt verlässt unser Werk in elektrisch und mechanisch einwandfreiem Zustand. Bei Lieferung den Schaltschrank und alle Zubehörteile auspacken und auf Unversehrtheit prüfen.

WARNUNG



Ein beschädigter Schaltschrank darf nicht in Betrieb genommen werden!

Transportieren Sie den Schaltschrank mit einem Gabelstapler oder Palettenhubwagen. Achten Sie beim Transport auf eine ausreichende Sicherung des Schaltschranks, sodass dieser nicht umfallen oder in Bewegung geraten kann. Den Schaltschrank nicht von oben belasten.

HINWEIS

Schaltschränke nicht mit Hilfe eines Krans transportieren

Der Einsatz eines Krans zum Transport kann zu Beschädigungen an den Schaltschrank führen.

HINWEIS

Schaltschränke nicht aufrechtstehend transportieren

Ein Transport des Schaltschranks aufrechtstehend kann zu Beschädigungen der Kabeldurchführungen führen

HINWEIS

Schaltschränke nicht auf der Frontseite liegend transportieren

Ein Transport des Schaltschranks auf der Frontseite liegend kann zu Beschädigungen am Schaltschrank führen.

HINWEIS

Outdoor-Schaltschränke nicht auf dem Kühler liegend transportieren

Transportieren Sie Outdoor-Schaltschränke niemals auf dem Kühler liegend! Hierbei kann der Kühler beschädigt werden.

Nachfolgende Bilder veranschaulichen mögliche Transportoptionen des Schaltschranks.

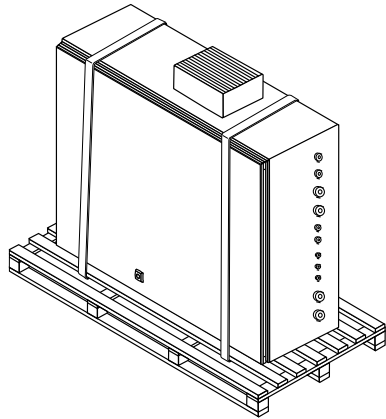


Abb. 2: Transport auf der Seite liegend

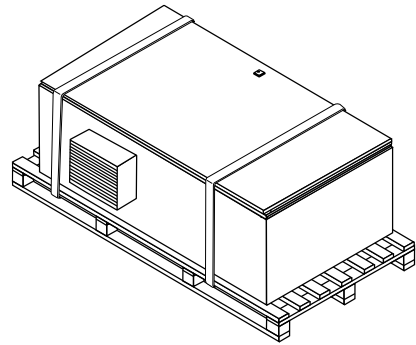


Abb. 3: Transport auf der Rückseite liegend

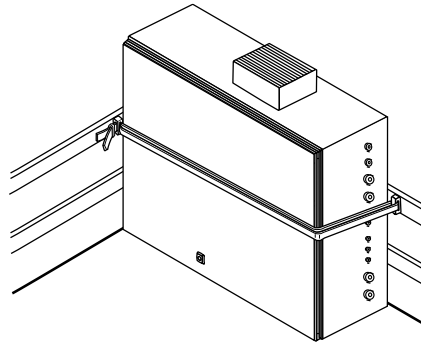


Abb. 4: Transport ohne Palette

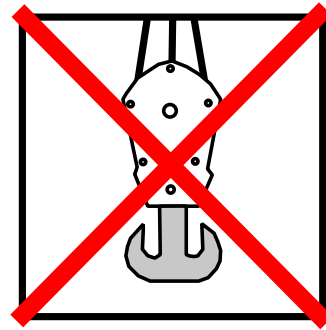


Abb. 5: Kein Transport per Kran

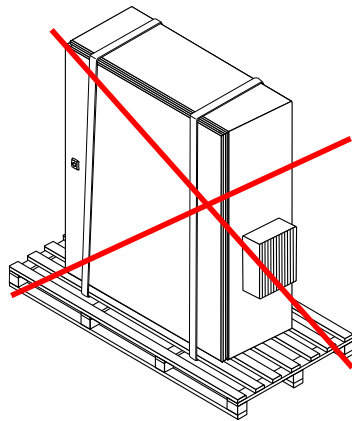


Abb. 6: Kein Transport aufrecht stehend

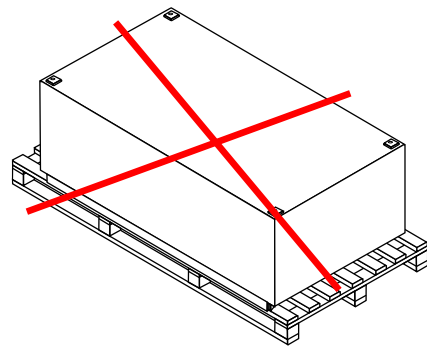


Abb. 7: Kein Transport auf der Front liegend

5. Sicherheit

Dieses Kapitel enthält die allgemeinen Sicherheitsvorschriften, die bei der Installation, Betrieb und Wartung des Schaltschranks befolgt werden müssen. Nichtbeachtung kann zu Verletzungen oder tödlichen Unfällen und/oder zur Beschädigung des Schaltschranks führen. Lesen Sie diese Sicherheitsvorschriften, bevor Sie am Schaltschrank arbeiten.

5.1 Bestimmungsgemäße Verwendung

Die Anschlüsse der hier verwendeten Schaltschränke und Module dürfen nur mit den hierfür zulässigen Signalen und Signalstärken belastet werden. Die landesüblichen Vorschriften gelten.

Eine Installation von Indoor-Schaltschränken ist nur im Innenbereich zulässig. Outdoor-Schaltschränke eignen sich für die Installation in Außenbereichen. Für spezifische Informationen zu den einzelnen Schaltschränken lesen Sie bitte das jeweilige Datenblatt des Schaltschranks.

5.2 Personal

Die Installation, Inbetriebnahme und Wartung des Schaltschranks darf nur durch eine Elektrofachkraft erfolgen.

Die Elektrofachkraft ist aufgrund ihrer fachlichen Ausbildung, Kenntnisse und Erfahrungen sowie Kenntnis der einschlägigen Normen und Bestimmungen in der Lage, Arbeiten an elektrischen Anlagen auszuführen und mögliche Gefahren selbstständig zu erkennen und zu vermeiden.

Die Elektrofachkraft muss die Bestimmungen der geltenden gesetzlichen Vorschriften zur Unfallverhütung erfüllen. Hier sind insbesondere alle nationalen Vorschriften zur Inbetriebnahme von elektrischen Schaltschränken vorrangig zu beachten.

Beachten Sie insbesondere:

- die nationalen Montage- und Errichtungsvorschriften (z.B. VDE in Deutschland)
- die allgemein anerkannten Regeln der Technik
- die Angaben zu Transport, Montage, Betrieb, Wartung, Instandhaltung und Entsorgung in dieser Bedienungsanleitung
- die Kennwerte, Grenzwerte und die Angaben für die Betriebs- und Umgebungsbedingungen auf den Typenschildern und in den Datenblättern

GEFAHR DURCH ELEKTRISCHEN STROM



Lebensgefahr durch Stromschlag

- Arbeiten Sie niemals am Schaltschrank, bzw. ihren Eingangs- und Ausgangsleitungen, wenn der Schaltschrank noch an das Stromnetz angeschlossen ist.
- Vor Beginn von Arbeiten an dem Schaltschrank oder ihren Komponenten ist der Schaltschrank spannungsfrei zu schalten. Dies gilt insbesondere für die unterbrechungsfreie Stromversorgung (USV)! Besondere Aufmerksamkeit erfordern, aufgrund möglicher externer Spannungsquellen, auch potentialfreie Verdrahtungen im Schaltschrank!

5.3 Allgemeine Vorsichtsmaßnahmen

- Lesen Sie die Sicherheitsvorschriften für den Arbeitsbereich und die im Schaltschrank verbauten Komponenten, an denen Sie arbeiten. Beachten Sie die spezifischen Bedienungsanleitungen der jeweiligen Komponenten!
- Schalten Sie alle möglichen Spannungsquellen ab.
- Alle anderen möglichen spannungsführenden Teile müssen vor Berührung geschützt werden.
- Besondere Vorsichtsmaßnahmen sind in der Nähe von blanken Leitern erforderlich.
- Prüfen Sie, ob der Schaltschrank spannungsfrei ist. Stellen Sie stets durch Messung sicher, dass keine Spannung anliegt.
- In den Schaltschränken sind je nach Ausführung unterschiedliche Komponenten verbaut, wie z.B. Netzteile, DC/DC-Wandler, Energiespeicher, usw. Eine vollständige Auflistung sämtlicher in Ihrem Schaltschrank verbauten Komponenten befindet sich im beiliegenden Schaltplan des Schaltschranks. Beachten Sie unbedingt auch die Bedienungsanleitungen sowie Sicherheitsvorschriften der verbauten Komponenten.

6. Montage und Installation

6.1 Sicherheitshinweise zur Installation

GEFAHR



Lebensgefahr durch Stromschlag!

Lebensgefährliche Verletzungen oder Tod durch Berühren der Leitungen und Klemmen.

- Leitungen nur im spannungslosen Zustand an- oder abklemmen. Zuführung gegen Wiedereinschalten sichern.

VORSICHT



Gefährdung mit Risiko von Personenschäden

- Achten Sie auf heiße Oberflächen. Einige Teile innerhalb des Schaltschranks, wie z.B. Kühlkörper der Netzteile, sind noch längere Zeit heiß, nachdem die Spannungsversorgung abgeschaltet worden ist.
- Stellen Sie sicher, dass kein Bohr- und Schleifstaub beim Einbau in den Schaltschrank gelangt. Elektrisch leitender Staub im Inneren des Schaltschranks führt zu Schäden oder Störungen.
- Vermeiden Sie eine Schrankbefestigung durch Nieten.
- Sofern möglich führen Sie alle Leitungen direkt von unten über die beigelegten Kabelverschraubungen in den Schaltschrank ein.
- Verschließen Sie nicht verwendete Einführungen mit Blindstopfen fachgerecht. Ziehen Sie die Verschraubungen mit Werkzeug an, um diese abzudichten.

HINWEIS

Beschädigung durch falsch angeschlossene Leitungen!

Falsch angeschlossene Leitungen können zur Beschädigung oder Zerstörung von Messeingängen und Geräten führen.

- Leitungen nur an den dafür vorgesehenen Stellen anschließen.
- Polarität der anzuschließenden Leitungen beachten.

HINWEIS

Beschädigung durch Überspannung!

Überspannungen oder Spannungsspitzen können das Gerät beschädigen oder zerstören.

- Spannungsversorgung gegen Überspannung absichern.

Spannungen höher als 10 V DC und Ströme größer als 50 mA an den Analogeingängen, führen zur Zerstörung der betreffenden Messeingänge.

- Sicherstellen, dass nur Spannungen bis 10 V DC anliegen und Ströme bis maximal 20 mA fließen.

Spannungen, höher als 60 V DC und Ströme größer als 50 mA an den Digitaleingängen, führen zur Zerstörung der betreffenden Messeingänge.

- Sicherstellen, dass nur Spannungen bis 60 V DC anliegen und Ströme bis maximal 50 mA fließen.
-

6.2 Ablaufplan für Montage, Installation und Inbetriebnahme

Schritt	Handlung	Kommentar
1.	Packen Sie den Schaltschrank aus und prüfen Sie, dass dieser keine Schäden hat.	Weitere Informationen finden Sie im Kapitel 4 Transport.
2.	Prüfen Sie, dass alle erforderlichen Module und Geräte vollständig und in einwandfreiem Zustand sind.	Es dürfen nur einwandfreie Geräte in Betrieb genommen werden
3.	Prüfen Sie die korrekte Montage des Schaltschranks.	Weitere Informationen finden Sie im Kapitel 6.3 Montage Schaltschrank .
4.	Verlegen Sie die Leitungen.	Weitere Informationen finden Sie im Kapitel 6.5.1 Kabel und Leitungen .
5.	Schließen Sie die Spannungsversorgung an.	Informationen zur Klemmenbelegung finden Sie im beiliegenden Schaltplan des Schaltschranks. Informationen zur Installation von blue'Log und MX-Erweiterungsmo- dulen finden Sie in den jeweiligen Bedienungsanleitungen.
6.	Schließen Sie die Busleitung, Sensorleitung und Netzwerkleitung an.	
7.	Nehmen Sie den Schaltschrank in Betrieb.	Weitere Informationen finden Sie im Kapitel 7 Inbetriebnahme.

6.3 Montage Schaltschrank

Der Schaltschrank ist für die Montage in Innen- und Außenbereich (je nach Ausführung) geeignet. Für die Wandmontage beachten Sie folgende Hinweise:

- Prüfen Sie, dass die Montagefläche waagrecht und möglichst eben ist, um einer Undichtigkeit durch Verziehen des Gehäuses vorzubeugen.
- Zur Befestigung des Schaltschranks an der Wand nutzen Sie das mitgelieferte Befestigungsmaterial und befestigen Sie dieses anhand der in der Zeichnung angegebenen Abstände in der Wand.
- Dimensionieren Sie Montagelaschen, Schrauben und ggf. Dübel so, dass das Gewicht des Schaltschranks getragen werden kann.
- Montieren Sie Outdoor-Schaltschränke mit einem Mindestabstand von 40 cm vom Boden.
- Stellen Sie sicher, dass die Schranktüre(n) frei zugänglich sind.
- Maße und weitere Details zur Befestigung des Schaltschranks entnehmen Sie der Dokumentation des Herstellers.

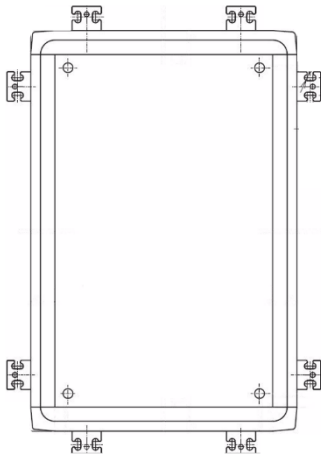


Abb. 8: Maßbild Schaltschrank (Beispiel, kann nach Ausführung variieren)

VORSICHT



Gefährdung durch unsachgemäßes Aufhängen

Bei unsachgemäßem Aufhängen kann es zu Personenschaden kommen!

HINWEIS



Gefährdung durch Überhitzung und Feuchtigkeit

Direkte Sonneneinstrahlung kann zur Überhitzung der im Schaltschrank befindlichen Komponenten führen. Feuchtigkeitsstau durch Regen oder Nähe zum Boden kann die im Schaltschrank befindlichen Komponenten ebenfalls beschädigen.

- Outdoor-Schaltschränke dürfen nicht direkter Bewitterung ausgesetzt werden. Schaltschränke, die auf dem Dach oder im Freien montiert werden müssen mit separaten Regendächern vor Sonne und Regen geschützt werden.
- Outdoor-Schaltschränke müssen mit einem Mindestabstand von 40 cm vom Boden montiert werden. Dies gilt nicht für Schaltschränke mit Erdsockelmontage.

6.4 Montage Netzwerkleitung

Für das Einführen von einer Netzwerkleitung in den Schaltschrank befinden sich im Gehäuse Kabelverschraubungen mit geteilten Dichtungseinsätzen.

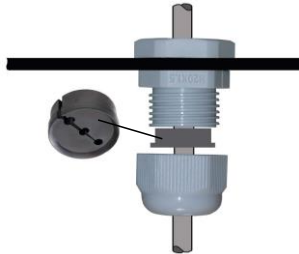


Abb. 9: Kabelverschraubung mit geteiltem Dichtungseinsatz

Schritt	Handlung
1.	Zur Einführung der Netzwerkverbindung lösen Sie zunächst die Kabelverschraubung aus dem Schaltschrank.
2.	Entfernen Sie den Blindstopfen aus der Kabeldurchführung des Schaltschranks.
3.	Lösen Sie die Hutmutter und entnehmen Sie den Dichtungseinsatz.
4.	Legen Sie die Hutmutter vor dem Dichtungseinsatz über die Netzwerkleitung. Beachten Sie hierbei, dass noch ausreichend Leitungslänge zum Anschluss innerhalb des Schaltschranks vorliegt.
5.	Führen Sie Netzwerkverbindung mit dem Dichtungseinsatz wieder in die Kabelverschraubung des Schaltschranks.
6.	Fixieren Sie die Netzwerkleitung durch Schließen der Hutmutter.

HINWEIS

Gefährdung durch offene Kabelverschraubungen

- Grundsätzlich ist bei nichtbenutzten Kabelverschraubungen der Blindstopfen in der Verschraubung zu belassen.

6.5 Installation

6.5.1 Kabel und Leitungen

Nachfolgend werden Empfehlungen ausgesprochen, welche Leitungstypen sich zur Verdrahtung der einzelnen Anlagenbauteile besonders eignen. Außerdem sind die Beschränkungen aufgeführt, die sich bei der Verdrahtung ergeben.

Typ	Produktbezeichnung	Artikelnummer	Max. zulässige Länge
Busleitung (Wechselrichter) <ul style="list-style-type: none"> • Empfohlen: Datenleitung (verdrillt und geschirmt) • Datenleitung RS485 	UNITRONIC Li2YCYv (TP) Datenkabel 2x2x0,5 mm ^{2 2) 1)}	200.116	1200 m ^{2) 3)}
	UNITRONIC Li2YCYv (TP) Datenkabel 3x2x0,50 mm ^{2 2) 1)}	200.117	
	UNITRONIC Li2YCYv (TP) Datenkabel 4x2x0,50 mm ^{2 2) 1)}	200.118	
Analogsignale (Einstrahlungssensor, Temperatursensor) <ul style="list-style-type: none"> • Sensorleitung • Spannungssignal 0 V – 10 V 	UNITRONIC Li2YCYv (TP) Datenkabel 2x2x0,5 mm ^{2 2) 1)}	200.116	100 m
	UNITRONIC Li2YCYv (TP) Datenkabel 3x2x0,50 mm ^{2 2) 1)}	200.117	
	UNITRONIC Li2YCYv (TP) Datenkabel 4x2x0,50 mm ^{2 2) 1)}	200.118	
Digitalsignale (Energiezähler, Fernwirktechnik) <ul style="list-style-type: none"> • Sensorleitung • Stromsignal 4 mA – 20 mA 	UNITRONIC Li2YCYv (TP) Datenkabel 2x2x0,5 mm ^{2 2) 1)}	200.116	600 m ⁴⁾
	UNITRONIC Li2YCYv (TP) Datenkabel 3x2x0,50 mm ^{2 2) 1)}	200.117	
	UNITRONIC Li2YCYv (TP) Datenkabel 4x2x0,50 mm ^{2 2) 1)}	200.118	
Temperatursensor (PT 1000) Zähler mit S0 (digitaler Impuls) Signal	UNITRONIC Li2YCYv (TP) Datenkabel 2x2x0,5 mm ^{2 2) 1)}	200.116	30 m
Ethernet-Netzwerk <ul style="list-style-type: none"> • Netzwerk (geschirmt) 	Mindestens CAT 5/6 S/FTP	n/a	100 m ³⁾

¹⁾ Diese Leitung ist zur direkten Verlegung im Erdreich geeignet.

²⁾ Für größere Leitungslängen ist der Einsatz von Repeatern erforderlich.

³⁾ Mehrere, separate Leitungen mit dieser Länge erfordern einen Hub.

⁴⁾ Spannungsversorgung von 24 V DC vorausgesetzt.



Datenleitungen müssen von stromführenden Leitungen nach DIN EN 50174-2: 2018-10 mittels metallener Kabelträger getrennt werden.

6.5.2 Abschirmung

Die Abschirmung der Leitung muss an einem Ende der Verbindung geerdet werden. Sollte dies nicht machbar oder gewollt sein, muss vom Kunden eine andere geeignete Maßnahme zur EMV-Sicherung gewählt werden.

7. Inbetriebnahme

Dieses Kapitel enthält die Beschreibung der Vorgehensweise für die Inbetriebnahme des Schaltschranks.

Die Installation, Inbetriebnahme und Wartung des Schaltschranks darf nur durch eine Elektrofachkraft erfolgen.

GEFAHR DURCH ELEKTRISCHEN STROM



Lebensgefahr durch Stromschlag

- Beachten Sie während der Installation und Inbetriebnahme die Sicherheitshinweise! Siehe Kapitel 5 Sicherheit.

Schritt	Handlung
1.	Prüfen Sie, ob der Schaltschrank korrekt montiert ist.
2.	Prüfen Sie, ob alle Leitungsverbindungen korrekt angeschlossen sind. Beachten Sie hierbei den beiliegenden Schaltplan und ggf. die Bedienungsanleitungen von blue'Log und MX-Erweiterungsmodulen.
3.	Prüfen Sie, ob die Temperatur für die Inbetriebnahme innerhalb der Grenzwerte liegt.
4.	Überprüfen Sie die eingestellten Schaltpunkte am Thermostat und passen diese ggf. an Ihre Standorterfordernisse an. Beachten Sie hinsichtlich der Werkseinstellung den beiliegenden Schaltplan des jeweiligen Schaltschranks.
5.	Schalten Sie die Spannungsversorgung aller Komponenten ein.
6.	Falls vorhanden: Warten Sie, bis der blue'Log die Hochlaufphase abgeschlossen hat (Power LED und Status LED leuchten).
7.	Falls vorhanden: Führen Sie die Konfiguration und Betrieb von blue'Log und MX-Erweiterungsmodulen gemäß den entsprechenden Bedienungsanleitungen durch. Beachten Sie hinsichtlich der Klemmenbelegung den beiliegenden Schaltplan des jeweiligen Schaltschranks.



Wird der Schaltschrank aus kalter Umgebung in die Betriebsumgebung gebracht, kann sich Kondenswasser bilden. Vor Inbetriebnahme warten Sie daher zwei Stunden, bis der Schaltschrank der Umgebungstemperatur angeglichen und absolut trocken ist.



Bei Outdoor-Schaltsschränke kann es, abhängig von der vor Ort vorherrschenden Temperatur, erforderlich sein, den Schaltschrankkühler kontinuierlich für eine längere Zeit vor der Inbetriebnahme zu betreiben. Hierdurch wird die Temperatur im Schaltschrank auf die erforderlichen Werte geregelt.



Mit der Einstellung des Kühl-Schaltpunkt beeinflussen Sie maßgeblich den Stromverbrauch des Schaltschranks sowie die Lebensdauer des USV-Akkumoduls. Ein Erhöhen des Kühl-Schaltpunkts (höhere Temperatur) senkt den Stromverbrauch, verringert dabei jedoch die Lebensdauer des Akkumoduls. Ein Verringern des Kühl-Schaltpunkts (niedrigere Temperatur) erhöht den Stromverbrauch, erhöht dabei jedoch auch die Lebensdauer des Akkumoduls.

8. Pflege und Wartung

Bei Installation in ordnungsgemäßer Umgebung erfordert der Schaltschrank nur wenig Wartung. meteocontrol empfiehlt eine jährliche Überprüfung des Schaltschranks, um einen optimalen Betrieb zu gewährleisten.

Darüber hinaus ist eine Wiederholungsprüfung nach IEC 60364-6 – „Errichten von Niederspannungsanlagen – Teil 6: Prüfungen“ durchzuführen.

Falls notwendig kann der Schrankinnenraum mit einer weichen Bürste und einem Staubsauger gereinigt werden. Hierbei sind die Sicherheitshinweise in Kapitel 5 Sicherheit zu beachten!

8.1 Reinigung des Schaltschrankkühlers

In normal verschmutzten und wenig staubbelasteten Umgebungen müssen Sie den Schaltschrankkühler lediglich alle 6 Monate an der Außenseite reinigen. Dabei befreien Sie die Rippen des Kühlkörpers sowie den Lüfter vom Staub.

Bei Einsatz in stark verschmutzten oder staubbelasteten Räumen ist dieses Intervall entsprechend zu verkürzen. Sollte der Schaltschrank nicht staubdicht sein, muss auch die Innenseite des Schaltschrankkühlers gelegentlich auf Verschmutzungen überprüft werden.

Gehen Sie zur Reinigung des Schaltschrankkühlers wie folgt vor:

Schritt	Handlung
1.	Trennen Sie den Schaltschrankkühler von der Stromversorgung.
2.	Sichern Sie den Lüfter, indem Sie das Lüfterrad mechanisch blockieren.
3.	Entfernen Sie grobe Verschmutzungen mit einem Pinsel oder einer Bürste.
4.	Entfernen Sie feinen Staub mit Druckluft oder Druckluftspray.
5.	Lösen Sie die Blockierung am Lüfterrad.
6.	Schließen Sie den Schaltschrankkühler wieder an die Stromversorgung.

8.2 Fehlerstrom-Schutzeinrichtung prüfen

Falls im Schaltschrank ein Fehlerstromschutzschalter (RCD) verbaut ist, muss dieser durch Betätigen der Prüftaste am RCD alle 6 Monate getestet werden. Dadurch wird die mechanische Funktion der Fehlerstrom-Schutzeinrichtung gewährleistet. Die Prüfung kann auch von einem Laien durchgeführt werden.

VORSICHT



Gefährdung durch Bewegungen der Rotoren

Es besteht Verletzungsgefahr, wenn das Lüfterrad des Schaltschrankkühlers sich bewegt!

- Sichern Sie den Lüfter, indem Sie die Rotoren mechanisch blockieren. Die Sicherung durch einen Bleistift oder Ähnliches muss hierbei verhindern, dass der Lüfter durch die Druckluft oder Wasser mit zu hoher Drehzahl in Bewegung gesetzt wird.

9. Technische Daten

Bitte beachten Sie hinsichtlich der technischen Daten den beiliegenden Schaltplan des jeweiligen Schaltschranks.

10. Maßzeichnungen

Bitte beachten Sie hinsichtlich der Maßzeichnung den beiliegenden Schaltplan des jeweiligen Schaltschranks.

11. Umweltschutz und Entsorgung

Nicht mehr gebrauchsfähige, alte Schaltschränke sind gemäß den nationalen und örtlichen Vorschriften für Umweltschutz und Rohstoffrückgewinnung zu entsorgen. Elektronische Bauteile dürfen nicht zusammen mit dem Hausmüll entsorgt werden.

12. Anhang

12.1 CE-Zertifikat

Die EG-Konformitätserklärung finden Sie auf unserer Homepage unter [Downloads](#):

12.2 RoHS Erklärung

Die RoHS Erklärung finden Sie auf unserer Homepage unter **Quicklinks** > [Zertifizierungen und Deklarationen](#).

