

STRING MONITORING UNIT 1225 (SMU 1225)

Artikel-Nr.: 421.926



Abbildung kann vom Original abweichen

FUNKTIONSBESCHREIBUNG

Die speziell für die mehrkanalige Messung von Stringströmen und Stringsorgung in PV-Anlagen konzipierte String Monitoring Unit kann, unabhängig vom verwendeten Wechselrichter, die Stränge auf der Gleichspannungsseite von Photovoltaikanlagen überwachen und ermöglicht damit eine schnelle Fehlererkennung und -behebung.

TECHNISCHE DATEN

Eingang Strom:	Anzahl:	12
	Messbereich:	0 ... 25 A DC
	Genauigkeit:	≤ 0,5 %
Eingang Spannung:	Anzahl:	1
	Messbereich:	0 ... 1.500 V DC
	Genauigkeit:	< 1,5 %
Eingang Temperatur:	Anzahl:	1
	Typ:	PT100 in Dreileiterschaltung
	Messbereich:	0 ... 300 °C
	Genauigkeit:	< 1,5 %
Digitaler Eingang:	Anzahl:	4
	Typ:	PNP digital Eingänge, 24 V DC
	Maximaler Eingangsstrom:	24 V DC
Analoger Stromeingang:	Anzahl:	1
	Typ:	Stromeingang
	Messbereich:	0 ... 20 mA
	Genauigkeit:	< 1,5 %
Analoger Spannungseingang:	Anzahl:	1
	Typ:	Spannungseingang
	Messbereich:	0 ... 10 V
Versorgung:	Versorgungsspannung:	22 ... 27 V DC
	Leistungsaufnahme:	< 3 W
Kommunikationsschnittstelle:	Standard:	RS485
	Datenformat:	8N1 (Werkseinstellung), 8E1, 8O1 Kann über Modbus eingestellt werden
	Protokolle:	Modbus RTU
	Baudrate:	2.400 bps, 4.800 bps, 9.600 bps(Werkseinstellung), 19.200 bps
	Busadresse:	Wird durch DIP-Schalter eingestellt

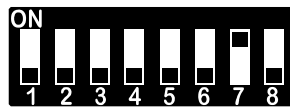
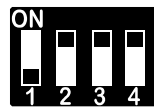
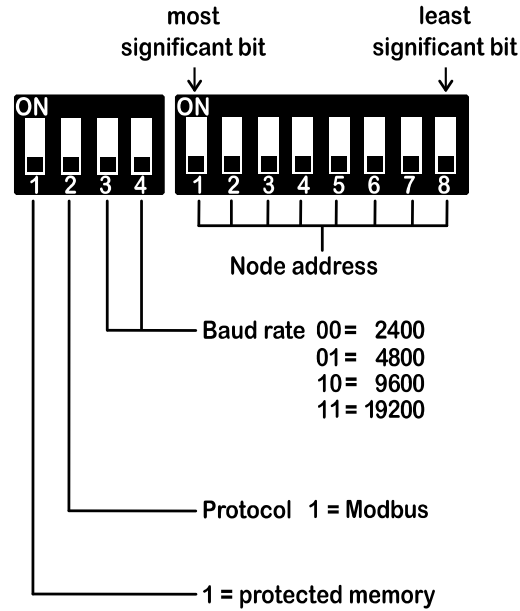
Umgebungsbedingungen:

Betriebstemperatur: -20 °C bis +80 °C
 Betriebsumgebung: Nicht korrosiven Gasen aussetzen

Gehäuse:

Abmessungen (B x H x T): 241 x 108 x 52 mm
 Montageart: DIN EN-Tragschiene
 Gewicht: 550 g

EINSTELLUNG MODBUS ADRESSE



Protocol = Modbus
 Parity = none
 Baud rate = 19200
 Address = 2



Protocol = Modbus
 Parity = none
 Baud rate = 9600
 Address = 55