

WINDGESCHWINDIGKEIT COMPACT

Artikel-Nr.: 423.412



FUNKTIONSBESCHREIBUNG

Der compact Windgeschwindigkeitssensor erfasst die horizontale Geschwindigkeit in m/s und gibt diese als analoges Stromsignal aus.

TECHNISCHE DATEN

Messbereich:	0,5...50 m/s
Genauigkeit:	± 5 m/s oder ± 3 % v. Messwert
Auflösung:	< 0,1 m/s
Versorgungsspannung:	9...30 V DC oder 24 V AC
Leistungsaufnahme:	Sensor: 1,5 W Heizung des Sensors: 20 W Gesamt: 21,5 W
Ausgänge:	1 Analogausgang 4...20 mA (Bürde: max. 500 Ω)

SCHNITTSTELLEN

Analogausgang

Anzahl:	1
Strom:	4...20 mA (Bürde: max. 500 Ω)

PRODUKTZERTIFIZIERUNGEN

Produktzertifizierungen:	CE
--------------------------	----

ERFASSTE MESSWERTE

Windgeschwindigkeit:	W_Vx*
----------------------	-------

KONFIGURATION FÜR DATENLOGGER

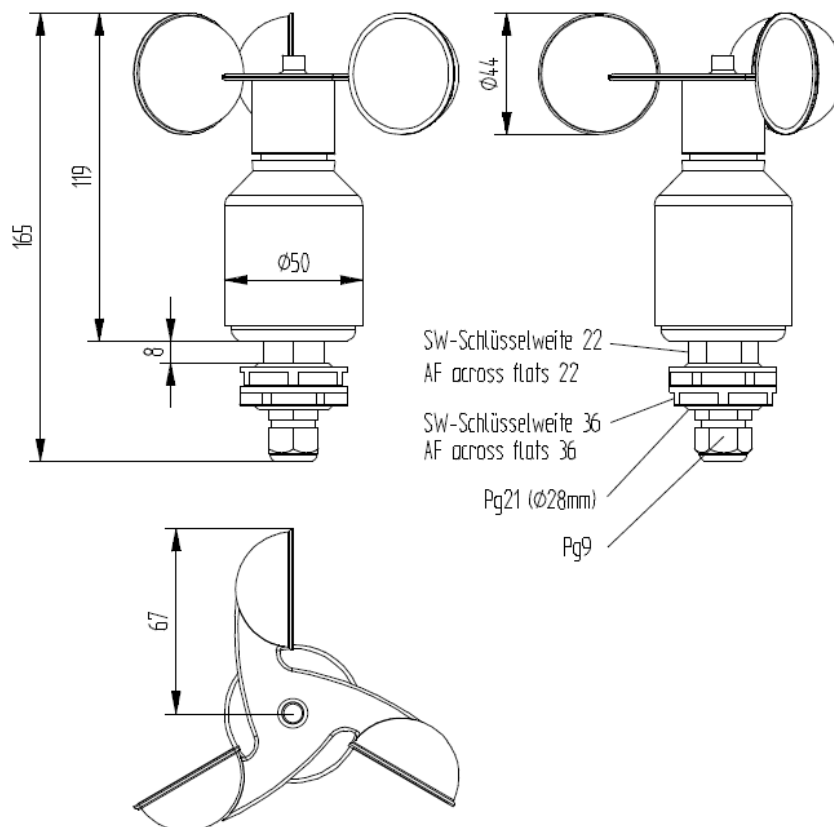
Typ:	Strommessung
Steigung:	3.09375
Offset:	-11.875
Kürzel:	W_Vx*
Einheit:	m/s

* x steht als Platzhalter für eine fortlaufende Nummerierung. Sind mehrere Sensoren eines Typs verbaut wird mit 1 begonnen, ansonsten wird eine 0 verwendet.

MONTAGE

Montage:	z. B. am Mastrohr befestigte Traverse (Artikel 423443 oder 423444)
Betriebstemperatur:	-40...70 °C
Anschlussart:	Kabel UV-resistent, 12 m (LiYCY 6 x 0,25 mm ²)
Abmessung:	Ø 135 mm x 165 mm
Schutzart:	IP55
Gewicht:	0,75 kg

MASSZEICHNUNG



meteocontrol GmbH | Spicherer Straße 48 | 86157 Augsburg | Telefon +49 (0)821 34666 - 0 | Fax +49 (0)821 34666 - 11
 E-Mail info@meteocontrol.de | Web www.meteocontrol.de